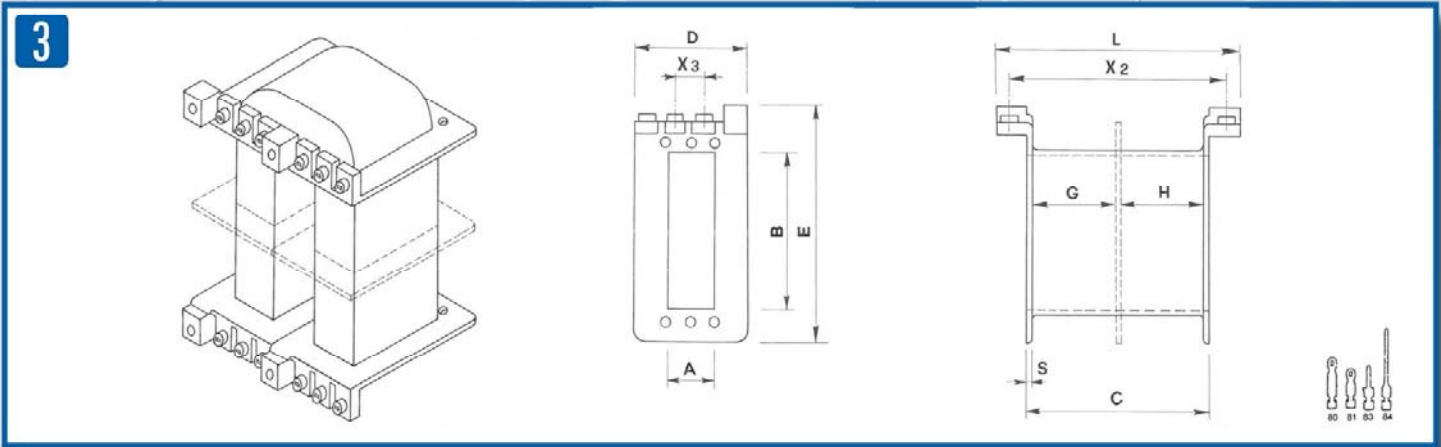
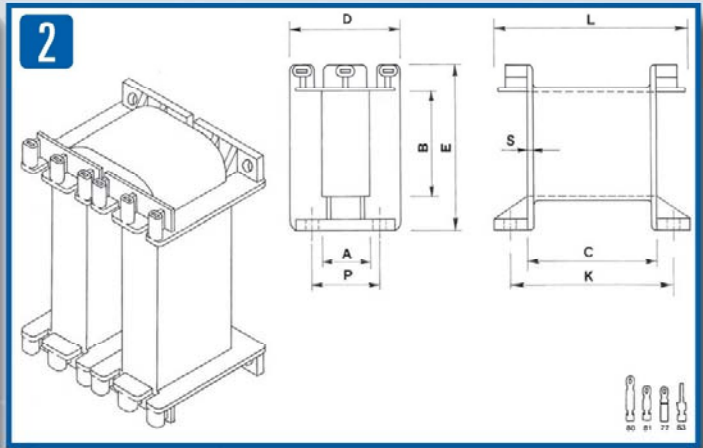
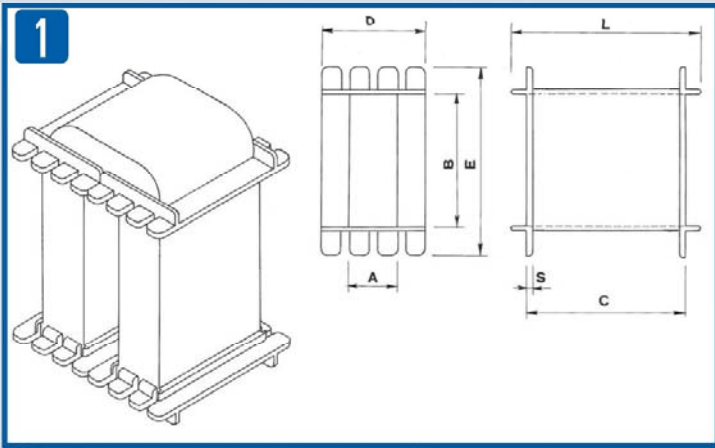


C CORE BOBBINS - SINGLE LOOP



REF.HWR	REF.FA	a	b	c	d	e	f	P	K	x1	x2	x3	S	L	No of Terminals	Style
3/4	D6S	7,5	7,5	14,5	13,5	14,2							1,0	17,5		1
5/6	H10S	10,5	10,5	22,0	20,0	20,0							1,2	26,0		1
7/6	J10S	11,2	11,2	27,8	20,4	20,4							1,2	27,8	2X2	3
10/8	Q13S	9,5	13,5	37,6	21,5	31,7							1,2	53,2	2X3	3
10/12	Q19S	9,5	20,0	38,0	21,5	37,0							1,0	53,5	2X3	2
30/16	T25S	12,0	26,5	50,0	28,0	48,0							1,5	64,5	2X3	3
30/20	T32S	11,5	33,5	50,0	26,0	53,5							1,5	50,0		1
40/16	U25S	12,0	27,0	56,5	26,5	44,0							1,5	73,0	2X3	2
40/20	U32S	12,0	33,0	57,0	27,0	54,0							1,5	73,0	2X3	2
40/24	U38S	11,5	39,7	58,0	28,5	60,5						6,0	1,5	74,0	2X3	2
50/24	V38S	15,0	39,5	62,0	35,0	62,5							1,5	69,0		1
50/32	V51S	14,5	53,0	61,0	34,5	74,0							1,5	69,0		1
70/12	X29S	18,2	30,7	72,2	44,2	59,1							1,7	75,0		1
70/12	X51S	19,9	53,0	72,0	44,2	83,0							1,8	75,0		1
110/20	AD32S	27,0	33,5	110,4	65,0	76,1							1,8	113,4		1
110/32	AD51S	27,5	53,0	110,0	70	95,0							2,8	113,4		1
	AP51S	42,5	53,0	176,0	101,0	112,6							1,5	180,2		1