



TRANSFORMER COMPONENTS??
ASK ASCO!!

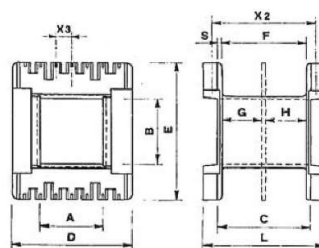
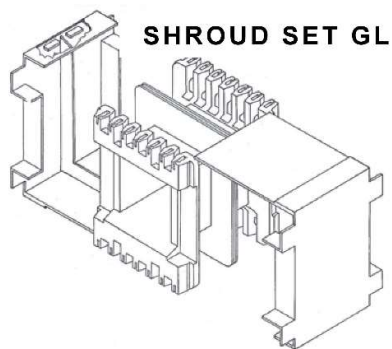
www.ascocomponents.co.uk

info@ascocomponents.co.uk

EI 60

Lam
50x60

TYPE	REF.	a	b	c	d	e	f	g	h	x2	x3	s	L	GL	Number of Terminals
EI 60/20	2020A/1-2	20,8	21,5	29,5	37,7	42,9	27,0	13,0	11,8	32,5	5,0	1,25	38,6	■	4X7
EI 60/25	2025A/1-2	20,8	25,5	29,5	37,7	46,9	27,0	13,0	11,8	32,5	5,0	1,25	38,6	■	4X7
EI 60/30	2030A/1-2	20,8	30,5	29,5	37,7	51,9	25,8	13,0	11,8	32,5	5,0	1,25	38,6	■	4X7
EI 60/35	2035A/1-2	20,8	35,5	29,5	37,7	56,9	27,0	13,0	11,8	32,5	5,0	1,25	38,6	■	4X7
EI 60/40	2040A/1-2	20,8	40,5	29,5	37,7	61,9	25,8	13,0	11,8	32,5	5,0	1,25	38,6	■	4X7
EI 60/45	2045A/1-2	20,8	45,5	29,5	37,7	66,9	27,0	13,0	11,8	32,5	5,0	1,25	38,6	■	3X7



TEMPERATURE AND FLAMABILITY RATINGS OF STANDARD MATERIALS

Material Ref	Base Material	Temperature Class (2000h)	Conforming to standards	UL94
RP3	Nylon6 +30% glass reinforced	F (155°C)	IEC85 ASTM ISO/VDE DIN	HB
RP5	Nylon 6.6 +25% glass reinforced	B (130°C)		V0
RP7	Pet +30% glass reinforced	H (180°C)		V0