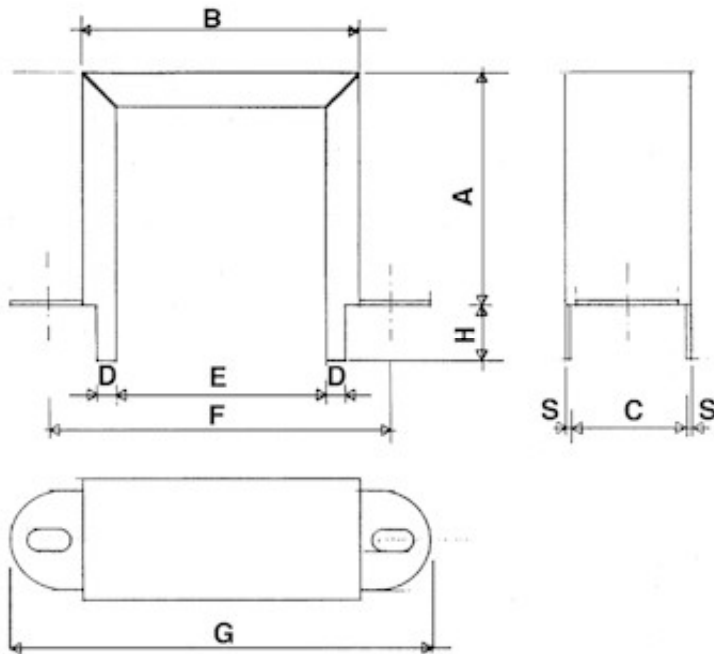


METRIC CLAMP DETAILS

E142 - E160

Ref No	Lamination	A	B	C	D	E	F	G	H	S	Fixing centres
F 14X15*	35X42	36,3	44	14,8	3	36	51	64	5	0,5	7,4X3,6
F 14X15	37X44	38,4	45,4	15,5	3	33	53	63,8	6,5	0,6	8,2X4,6
F 14X18	37X44	38,4	45,4	18,6	3,6	33,7	53	63,8	6,5	0,6	8,2X4,6
F 16X16	40X48	41,8	50	16,7	3	38	60	74,7	7	0,6	8X4
F 16X20	40X48	41,6	50	21,3	3,4	37	60	73,8	11,8	0,6	7X4,3
F 16X25	40X48	41,5	50	26	3,6	37	61	76	12,5	0,6	9X4,4
F 19X20	47,5X57	48	58,6	20,6	3,4	46	68	83	9	0,6	7X4,3
F 19X25	47,5X57	48	58,9	26	3,6	46	69	84	12,5	0,6	9X4,4
F 20X20	50X60	51	63	21,2	3,2	51,2	71,5	86	9	0,6	8,5X4,5



METRIC CLAMP DETAILS

EI60 - EI96

Ref No	Lamination	A	B	C	D	E	F	G	H	S	Fixing Centres
F 20X22	50X60	51	63	22	3,2	50,8	71,5	86	9	0,6	8,5X4,5
F 20X25	50X60	51	62	26,1	3,6	49,5	71	87	12,5	0,6	9X4,4
F 20X30	50X60	52,3	62	31,2	4	47,5	71	85	11	0,8	8X4,2
F 20X35	50X60	52,3	62	35,2	6,7	46,5	75	86	11	0,8	8X4,3
F 22X22*	55X66	55,6	68,6	23,3	5,5	53,4	77	91	10	0,8	8,5X4,4
F 22X25*	55X66	56,3	68,2	26,1	5,3	50,5	77	92,6	11,5	0,8	8X4,6
F 22X30*	55X66	56,3	68,2	31,3	4	54	77	92	11,3	0,8	8X4,2
F 22X35*	55X66	56	68,2	34,9	6,7	54	79,5	92	11,5	0,8	8X4,2
F 22X22	58X68	58,6	70,2	23,3	5,5	56,4	79	93	10	0,6	8,5X4,5
F 22X25	58X68	59,3	70,2	25,7	5,3	52,5	79	94,6	11,5	0,8	8X4,6
F 22X30	58X68	59,3	70,2	31,3	4	56	79	94	11,3	0,8	8X4,2
F 22X35	58X68	59,3	70,2	35,3	6,8	54,5	83	95	11,5	0,8	8X4,3
F 22X40	58X68	59,5	70,2	41,6	6,5	53,2	85	105	15	0,8	12X5,1
F 25X25	62,5X75	65	77,3	26,2	5,4	60	85	100	11,5	0,8	8X4,6
F 25X30	62,5X75	65	77,3	31,5	6,7	57	89	102	11,5	0,8	8X4,3
F 25X35	62,5X75	65	77,3	35,5	6,7	55	89	102	11,5	0,8	8X4,3
F 25X40	62,5X75	64	77,3	59,5	6,5	60,2	92	112	15	0,8	12X5,1
F 28X28	70X84	72	86	28,7	6,7	65,8	100	113	13,5	0,8	8X4,3
F 28X30	70X84	72	86	31,8	6,7	67,3	100	113	13,5	0,8	8X4,3
F 28X35	70X84	72	86	35,8	6,7	69,3	100	113	13,5	0,8	8X4,3
F 28X40	70X84	71,6	86	41,5	5,8	68,5	100	118	14,5	0,8	12X5,1
F 28X45	70X84	71,6	86	46	5,8	68,5	100	118	14,5	0,8	12X5,1
F 32X30	80X96	82	98,4	31,5	6,7	79,3	112	125	13,5	0,8	8X4,3
F 32X32	80X96	82	98,4	33	6,7	80	112	125	13,5	0,8	8X4,3
F 32X35	80X96	82	98,4	35,8	6,7	81,3	112	125	13,5	0,8	8X4,3
F 32X40	80X96	82	98,4	41,5	5,8	80,5	112	130	14,5	0,8	12X5,1
F 32X45	80X96	81,2	98,4	46	6	79	113	132	14,5	0,8	12X5,1